

DA-T-05

Блок сбора температурных данных.

1. Краткое описание.

Электронный блок DA-T-05 предназначен для преобразования сигнала резистивного температурного датчика в пропорциональный цифровой код с последующей передачей по интерфейсу RS-485 (протокол Modbus).

Блок рассчитан на функционирование с термопреобразователями сопротивления (ТС) представленными в ГОСТ 6651-94, аналогичными термопреобразователями зарубежного производства, а также с медными ТС градуировки 23.

Электронный блок TDA-05 обеспечивает гальваническую изоляцию между входной частью, каналом RS-485 и цепью первичного питания. Прилагаемое программное обеспечение позволяет задавать тип и характеристики ТС и, при необходимости, производить дополнительную калибровку.

Блок предназначен для установки на рейку DIN-35.

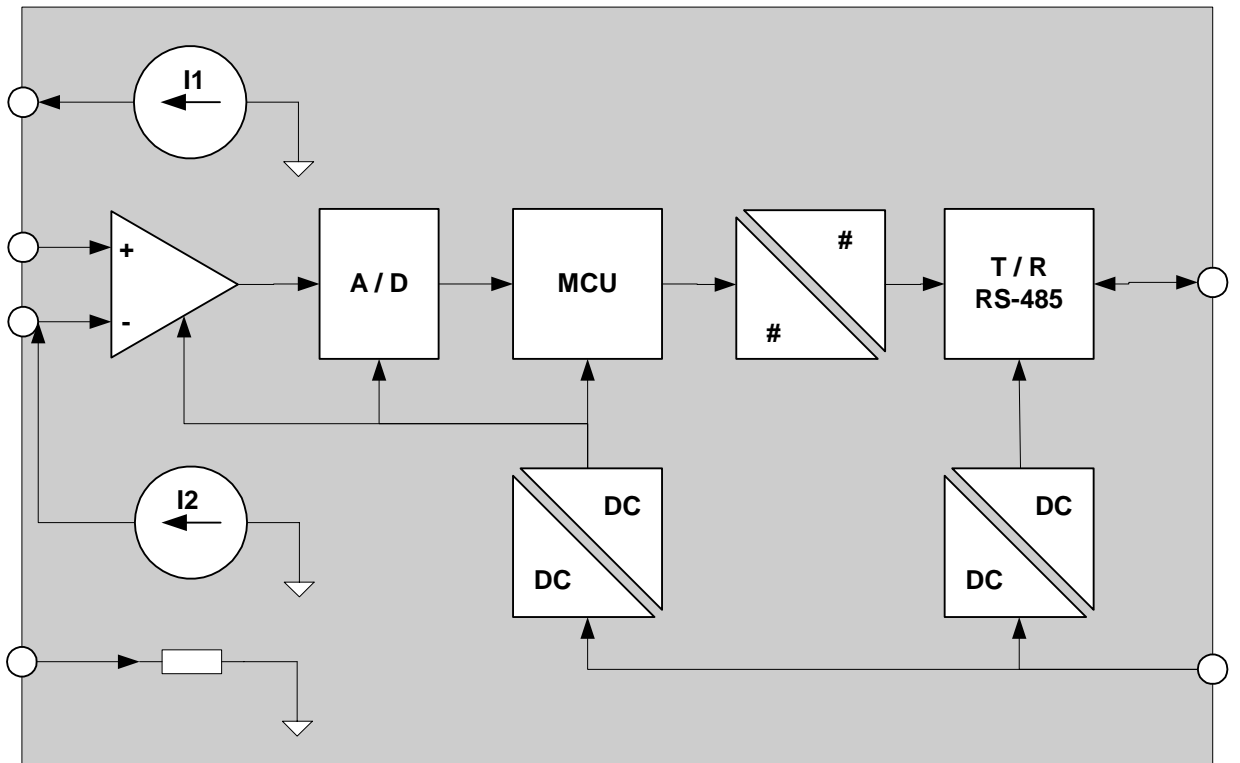
Область применения – промышленные системы.

2. Основные технические характеристики.*

Параметр	Ед. изм.	Значение	Примечание
Количество каналов измерения		1	
Тип ТС	-	- платиновые 1П, 10П, 50П, 100П, 500П - медные 10М, 50М, 100М, гр.23 - никелевые 100Н - зарубежные аналоги	
Поддерживаемые схемы включения ТС	-	- двухпроводная - трехпроводная - четырехпроводная	
Диапазон измерения температуры	°С	согласно стандарта на конкретный тип ТС	
Типовое значение абсолютной погрешности измерения	°С	0,5	без учета класса точности ТС
Ток возбуждения	mA	0,2	
Прочность гальванической изоляции	Vdc	2000	
Номинальное напряжение питания	Vdc	24	
Номинальный ток потребления	mA	30	
Диапазон рабочих температур	°С	-25...+60	без конденсации влаги
Габаритные размеры	mm	80x75x20	

* при t=25°С

3. Структура блока.



4. Внешний вид блока.