

DMP 334

полевой корпус

Exia



Диапазоны	0..600 до 0..2200 бар, избыточное,
Осн. погрешность	0,35 / 0,25 % ДИ
Выходной сигнал	0/4...20 мА; 0...10 В, (опция: Ex - исполнение)
Присоединение	M20x1,5 (внутр.); G 1/2" и др.
Сенсор	Металлический тонкопленочный
t° среды	-40...140 °С
Применение	Высокие и экстремально высокие давления рабочих жидкостей гидравлических систем

Датчик DMP 334 разработан для тяжёлых условий эксплуатации в гидравлическом оборудовании. Конструкция датчика полностью удовлетворяет высоким требованиям производителей гидравлических машин и оборудования по прочности.

Прочностные характеристики датчика в сочетании с высокими инструментальными параметрами, такими как долговременная стабильность калибровочных характеристик, предоставляют в распоряжение пользователя надёжный и прочный датчик давления, который может применяться для решения широкого круга задач в гидравлике.

Чувствительный элемент из нержавеющей стали приварен к штуцеру.

Области применения:

- станки и обрабатывающие центры
- гидравлические прессы
- инжекционные прессовые машины
- погрузочно - разгрузочное оборудование, подвижные гидравлические установки
- подъёмные механизмы
- испытательные стенды

Возможный вариант исполнения корпуса для полевых условий:

- герметичное неразъёмное кабельное соединение
- малые габаритные размеры



- Диапазоны давления от 0...600 бар до 0...2200 бар (от 0...60 МПа до 0...220 МПа)
- Выходные сигналы: 4...20 мА / 2-х пров., 0...20 мА / 3-х пров., 0...10 В / 3-х пров. и другие
- Различные варианты электрических и механических присоединений
- Высокая линейность характеристик
- Суммарная погрешность менее 1% ДИ в температурном диапазоне -20...85 °С
- Долговременная стабильность калибровочных характеристик
- Высокая степень защиты от неправильного подключения, коротких замыканий и перепадов напряжений
- Быстрое время реагирования
- Прочная и надёжная конструкция для тяжёлых условий эксплуатации
- Продолжительный срок службы
- Изготовление датчиков с требуемыми характеристиками под заказ

Дополнительно:

- Искробезопасное исполнение: 0ExiaIICT4



ТЕХНИЧЕСКИЕ ПАРАМЕТРЫ

DMP 334

ДИАПАЗОНЫ ДАВЛЕНИЯ

Номинальное давление P_N изб. [бар]	600	1000	1600	2000	2200
Максимальная перегрузка P_{max} [бар]	800	1400	2200	2800	2800

ВЫХОДНОЙ СИГНАЛ / ПИТАНИЕ

Стандартное исполнение: 2-х проводное	Ток: 4...20 мА / $U_B = 12...36$ В	Ex-версия: $U_B = 14...28$ В
Дополнительно: 3-х проводное	Ток: 0...20 мА / $U_B = 14...36$ В	
	Напряжение: 0...10 В / $U_B = 14...36$ В	Другие диапазоны под заказ

ХАРАКТЕРИСТИКИ

Основная погрешность (нелинейность, гистерезис, воспроизводимость)	Стандартно: $\leq \pm 0,35\%$ ДИ ¹⁾ Дополнительно: $\leq \pm 0,25\%$ ДИ
Сопротивление нагрузки	Токовый выход, 2-проводное исполнение: $R_{max} = [(U_B - U_{Bmin})/0,02]$ Ом Токовый выход, 3-проводное исполнение: $R_{max} = 500$ Ом Вольтовый выход: $R_{min} = 10$ кОм
Влияние отклонения напряжения питания и сопротивления нагрузки на погрешность	Напряжение питания: $\leq \pm 0,05\%$ ДИ/10 В Сопротивление нагрузки: $\leq \pm 0,05\%$ ДИ/кОм
Долговременная стабильность	$\leq \pm 0,2\%$ ДИ/год
Время отклика	≤ 5 мс

ВЛИЯНИЕ ТЕМПЕРАТУРЫ

Допускаемая приведённая погрешность [%ДИ / 10 К]	$\leq \pm 0,25\%$
Диапазон термокомпенсации [°C]	-20...85

ЭЛЕКТРОБЕЗОПАСНОСТЬ

Сопротивление изоляции	> 100 МОм
Защита от короткого замыкания	Постоянно
Обрыв	Не повреждается, но и не работает
Перегрузка по напряжению	-120...150 В постоянного напряжения (1 с при 25 °C)
Электромагнитная совместимость	Излучение и защищённость согласно EN 61326
Искробезопасный вариант исполнения	(только для 4...20 мА / 2 пров.) / 0ExialIICT4 Максимальные безопасные величины: напряжение 28 В, ток 93 мА, мощность 660 мВт

ТЕМПЕРАТУРНЫЙ ДИАПАЗОН

Измеряемая среда [°C]	-40...140
Электроника / компоненты [°C]	-25...85
Хранение [°C]	-40...100

УСТОЙЧИВОСТЬ К МЕХАНИЧЕСКИМ ВОЗДЕЙСТВИЯМ

Вибростойкость	10 g RMS (20...2000 Гц)
Ударопрочность	100 g / 11 мс

ЭЛЕКТРИЧЕСКОЕ ПРИСОЕДИНЕНИЕ

Стандартное исполнение - IP 65	Разъём DIN 43650
Дополнительно - IP 67	Разъём Binder 723 (5-конт.) / Кабельный ввод PG7, включая 2 м кабеля M12x1 (4-конт.) / Разъём DIN 43650 (IP 67)
Дополнительно - IP 68	Разъём Busscaneer / Другое исполнение – под заказ

МЕХАНИЧЕСКОЕ ПРИСОЕДИНЕНИЕ

Стандартное исполнение	G 1/2" EN 837 ²⁾ / M20x1,5
Дополнительно	9/16 UNF / M16x1,5 / G 1/2" HP-EN 837 / Другое исполнение – под заказ

КОНСТРУКЦИОННЫЕ МАТЕРИАЛЫ

Штуцер	Нержавеющая сталь 1.4542
Корпус	Нержавеющая сталь 1.4301
Уплотнение	Без уплотнения (сварная версия)
Мембрана	Нержавеющая сталь 1.4542
Контактирующие со средой части	Штуцер, мембрана

ПРОЧЕЕ

Потребление тока	При токовом выходном сигнале: 25 мА max / При вольтовом выходном сигнале: 7 мА max
Вес	200 г
Установочное положение	Любое
Срок службы	> 100 x 10 ⁶ циклов

1) ДИ — Диапазон измерений.

2) В соответствии с EN 837 с давлением более 1000 бар разъёмы для подключения давления и ответные части к ним должны быть выполнены из стали DIN 17440 с твёрдостью $R_p \geq 260$ Н/мм².

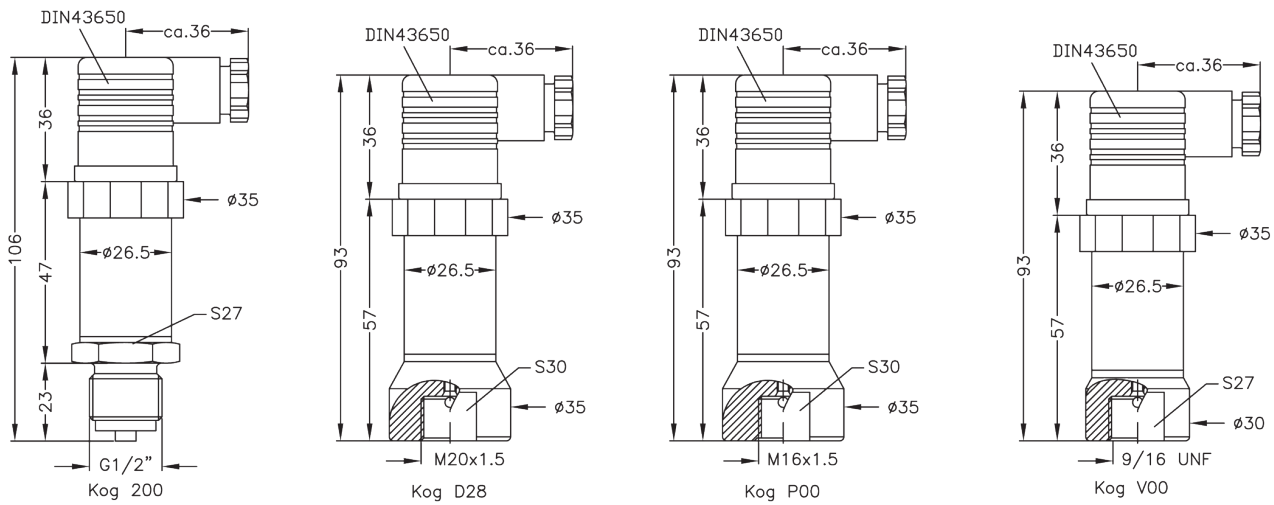
РАЗМЕРЫ / СОЕДИНЕНИЯ

DMP 334

Габаритные и присоединительные размеры

Стандарт

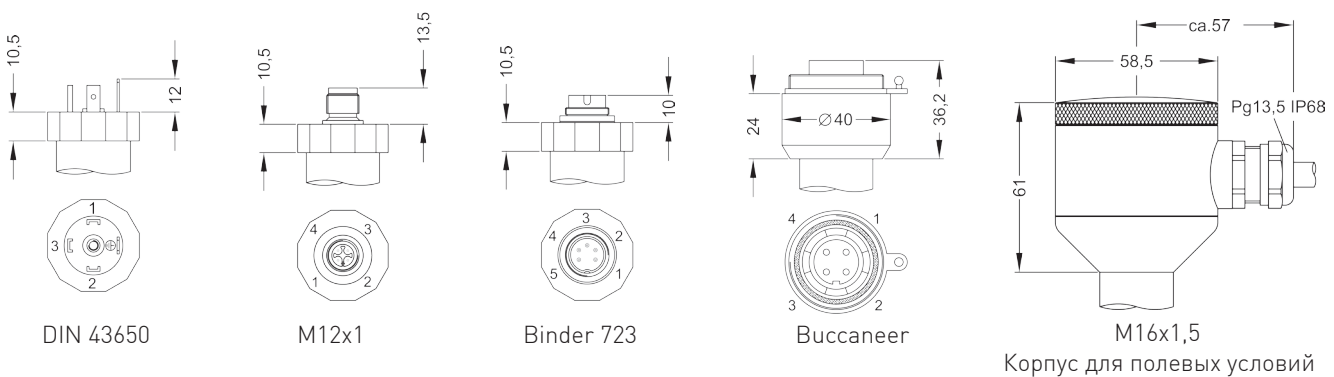
Дополнительно



Электрические разъёмы

Стандарт

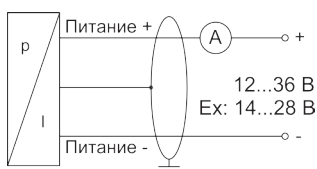
Дополнительно



Подключение выводов	Разъёмы				
	DIN 43650	M12x1 (4-конт.)	Binder 723 (5-конт.)	Buccaneer	Цвет провода
2-пров. исполнение: Питание + Питание - Защитное заземление	1 2 Клемма заземления	1 2 4	3 4 5	1 2 4	Белый Коричневый Оплётка
3-пров. исполнение: Питание + Питание - Сигнал + Защитное заземление	1 2 3 Клемма заземления	1 2 3 4	3 4 1 5	1 2 3 4	Белый Коричневый Зелёный Оплётка

Схема подключения

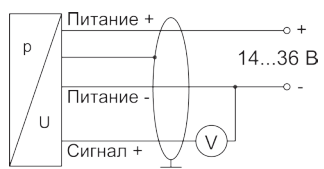
2-проводное исполнение:
4...20 мА



3-проводное исполнение:
0...20 мА



3-проводное исполнение:
0...10 В



КОД ЗАКАЗА ДЛЯ DMP 334

DMP 334		XXX	XXXX	X	X	XXX	XXX	X	XXX
ИЗМЕРЯЕМОЕ ДАВЛЕНИЕ									
Избыточное (600...2200 бар)		140							
ДИАПАЗОН	Перегрузка								
0...600 бар	800 бар		6003						
0...1000 бар	1400 бар		1004						
0...1600 бар	2200 бар		1604						
0...2000 бар	2800 бар		2004						
0...2200 бар	2800 бар		2204						
Другой (указать при заказе)			9999						
ВЫХОДНОЙ СИГНАЛ									
4...20 мА / 2-х пров.				1					
0...20 мА / 3-х пров.				2					
0...10 В / 3-х пров. (только для 1000, 2000, 2200)				3					
4...20 мА / 3-х пров.				7					
4...20 мА / 2-х пров. / 0EхialICT4 / DIN 43650				E					
Другой (указать при заказе)				9					
ОСНОВНАЯ ПОГРЕШНОСТЬ									
0,35% (стандарт)					3				
0,25 %					2				
ЭЛЕКТРИЧЕСКОЕ ПРИСОЕДИНЕНИЕ									
Разъем DIN 43650 (IP 65)						100			
Разъем Binder Serie 723 5-конт. (IP 67)						200			
Кабельный ввод PG7 / 2 м кабеля (IP 67)						400			
Разъем Виссapeer (IP 68)						500			
M12x1 (4-конт.) (Binder 713)						M00			
Полевой корпус из нерж. стали						800			
Полевой корпус из нерж. стали + ЖКИ + 2 дискретных выхода						8A0			
Полевой корпус из нерж. стали + ЖКИ + 1 дискретный выход						8B0			
Полевой корпус из нерж. стали + ЖКИ						8C0			
Увеличение степени защиты до IP 67 (для разъёма DIN 43650)						E00			
Другое (указать при заказе)						999			
МЕХАНИЧЕСКОЕ ПРИСОЕДИНЕНИЕ									
G 1/2" EN 837-1/-3 манометрическая (до 1600 бар)							200		
M20x1,5 EN 837-1/-3 манометрическая (до 1600 бар)							800		
M16x1,5 (внутр.) до 2200 бар (по запросу)							P00		
M20x1,5 (внутр.) (от 1000 бар)							D28		
9/16-18 UNF (внутр.) (по запросу)							V00		
УПЛОТНЕНИЕ									
Без уплотнений - сварка								2	
Другое (указать при заказе)								9	
ИСПОЛНЕНИЕ									
Стандартное (адаптирован к эксплуатации в РФ)									00R
Другое (указать при заказе)									999

Пример

DMP 334 140-6003-1-3-100-200-2-00R